



## MICROBREEZE

1500 / 3000 / 4500



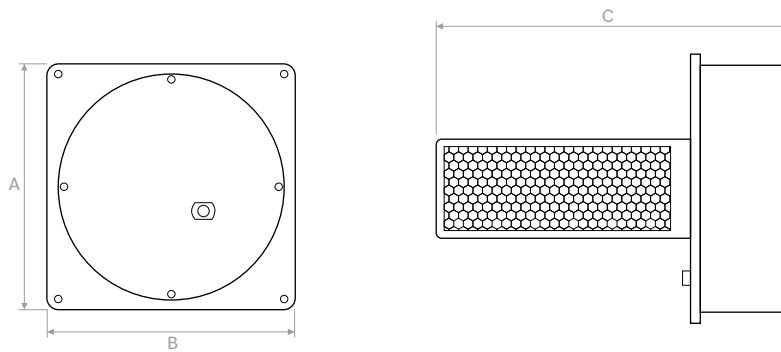
### Photokatalytische Ionisation und Oxidation

Eigenschaften: MICROBREEZE-Module verwenden die PCO-Technologie. Eine spezielle UV-Lampe wird in eine metallene Waben-Katalysatorstruktur eingesetzt, die im Wesentlichen aus TiO<sub>2</sub> (Titandioxid) besteht. Die Strahlen der Lampe katalysieren die Metallstruktur und führen, sobald sie vom Luftstrom getroffen werden, zu einer photokatalytischen Reaktion, die die Luft desinfizieren kann. Diese Oxidationsmittel werden nach dem Oxidationsvorgang zu Kohlendioxid und Wasser, also zu unschädlichen Stoffen. Deswegen läuft dieser Prozess vollständig ohne den Einsatz von Chemikalien ab. Effektive Technologie gegen Viren, Bakterien, Allergene, Gerüche, organische und flüchtige Verbindungen. Das Modul ist komplett mit einem Lichtleiter, der den Betriebszustand anzeigt. Installation: MICROBREEZE-Module können in Luftkanälen, in Lüftungsgeräten und in Verteilerkästen installiert werden. Dies sowohl innerhalb von kontrollierten Wohnungslüftungen als auch von Lüftungs- und Klimaanlage.

HEPA Filter sammeln aktive Viren nur ein, anstatt sie zu zerstören und müssen daher regelmäßig ausgetauscht werden. UV-Luftreiniger inaktivieren die Viren sofort, auch alle SARS-CoV-2 Mutationen. Durch die lange Lebensdauer der UV-Lampen ist der Wartungsaufwand erheblich geringer. UV-C-Luftreiniger machen kaum Störgeräusche und können als Virenfilter während des fortlaufenden Betriebes eingesetzt werden.

Model	MICROBREEZE 1500	MICROBREEZE 3000	MICROBREEZE 4500
Nennspannung	230 Volt - 50/60 Hz		
Leistungsverbrauch	13,3 w	13,3 w	19,2 w
Maximale Luftmenge	1500 mc/h	3000 mc/h	4500 mc/h
Gewicht	1,16 kg	1,25 kg	1,35 kg

### ABMESSUNGEN



		A	B	C
<b>MICROBREEZE1500</b>	mm	200	200	209
<b>MICROBREEZE3000</b>	mm	200	200	289
<b>MICROBREEZE4500</b>	mm	200	200	434

