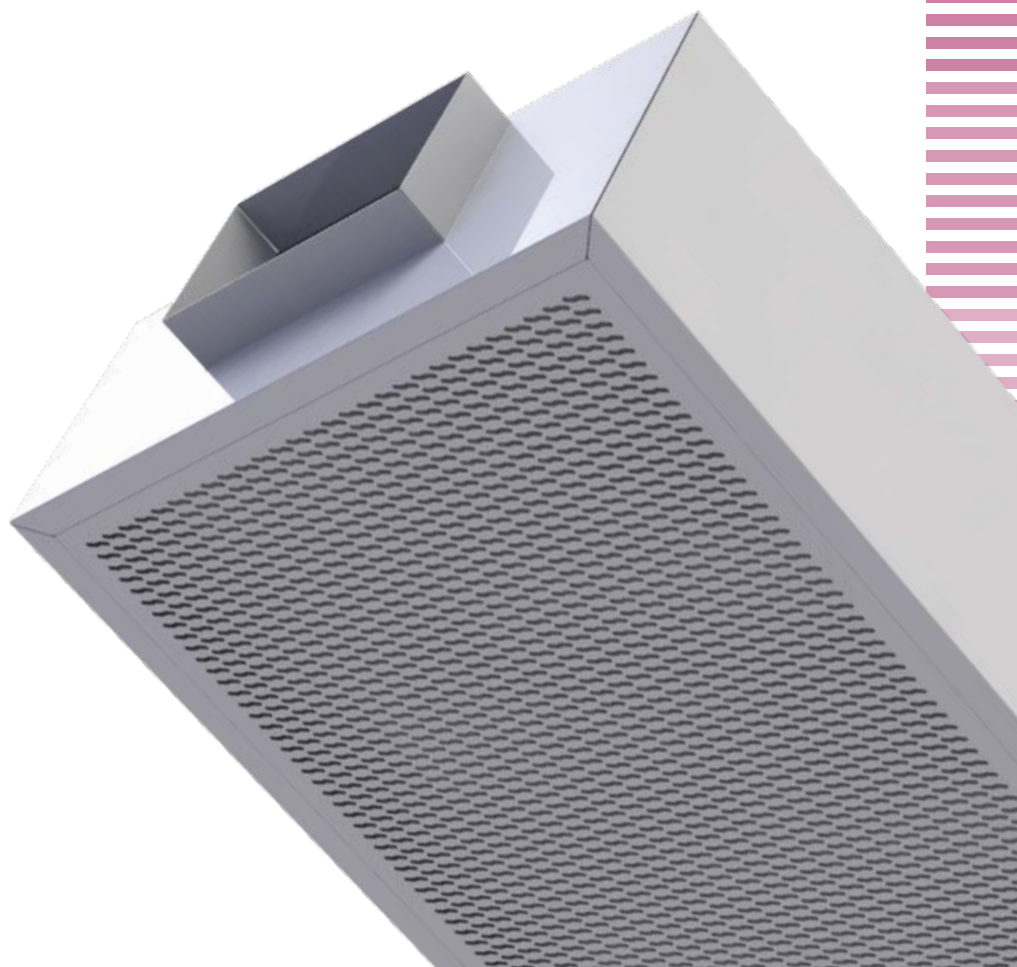


90

Quellluftauslässe



## Quellauslässe (Verdrängungs-Luftauslässe)

# Serie S-90

### INHALTSVERZEICHNIS

Allgemeine Beschreibung Serie S-90

Typen:

- S-90-C Rund
- S-90-SC Halbrund
- S-90-CC Viertelrund
- S-90-R Rechteckig
- S-90-R3 Rechteckig 3  
Ausblasrichtungen
- S-90-RT Rechteckig
- S-90-RE Rechteckig für Wandeinbau

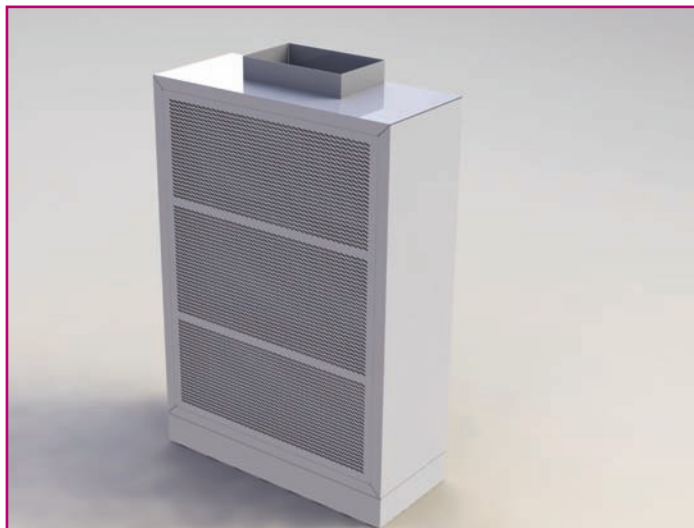
LADES Industrie-Quellauslass

Auswahlbeispiele, Ergebnisse  
und Korrekturfaktoren

Einbau

Produktcodes

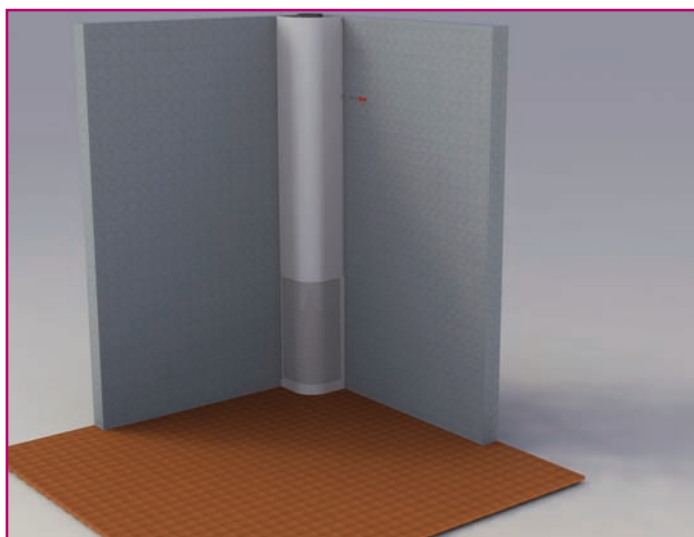
## Allgemeine Beschreibung der Serie S-90



### Allgemeine Beschreibung der Serie S-90

Die Luftauslässe der Serie S-90 sind Quellauslässe (Verdrängungs-Luftauslässe) zum Boden- oder Wandan(ein)bau. Sie bestehen aus einer oberen und einer unteren Abdeckung und einer vorderen Luftverteilungslochplatte. Der Anschluss kann sowohl über die obere als auch über die untere Abdeckung erfolgen.

Die Quellluftauslässe bestehen aus verzinktem Stahlblech mit Aluminiumprofilen und im Inneren befindet sich eine schwarz lackierte Luftausgleichsplatte sowie ein Differenzdruck-Messanschluss zur Ermittlung der Luftmenge. Standard Ausführung: weiß lackiert, RAL 9010 oder auf Anfrage in jeder anderen RAL-Farbe erhältlich.



### Anwendungen

Die Quellauslässe der Serie S-90 sind sowohl für Räume mit hohen Ansprüchen an den Komfort als auch für industrielle Umgebungen geeignet. Der Luftstrom wird von der Ebene der Aufenthaltszone mit einer sehr geringen Luftgeschwindigkeit ( $<0,8$  m/s) ausgeblasen, so dass nur geringfügige Turbulenzen entstehen. Je nach Größe des Quellluftauslasses können große Luftmengen ausgeblasen werden. Die Luft wird mit einer Temperaturdifferenz von  $-1$  bis  $-6$  K zur Umgebungstemperatur ausgeblasen.

### Typen Serie S-90

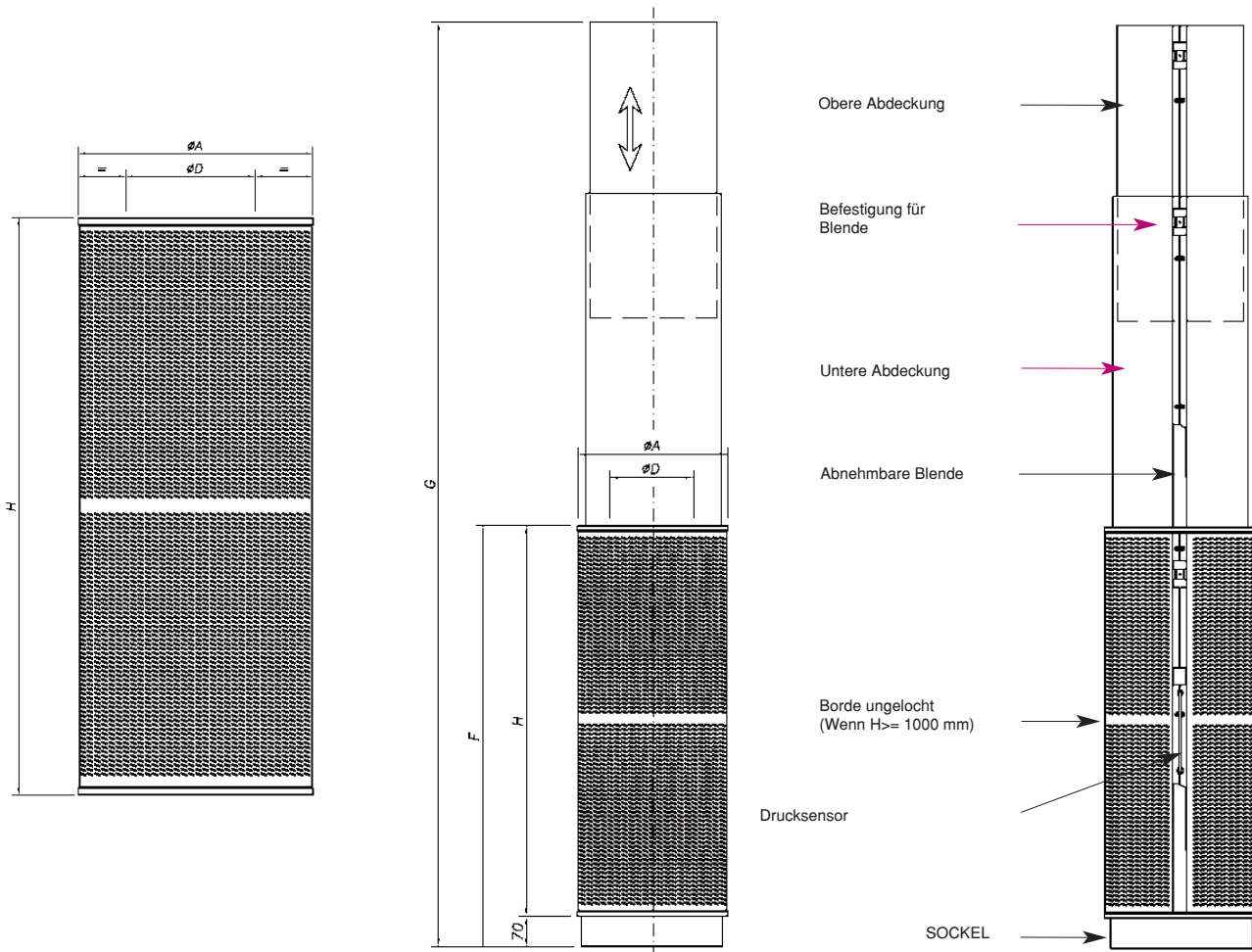


S-90-C	Rund
S-90-SC	Halbrund
S-90-CC	Viertelrund
S-90-R	Rechteckig
S-90-R-3	Rechteckig 3 Richtungen
S-90-RT	Rechteckig horizontal
S-90-R-E	Rechteckig für Wandeinbau

## Typen S-90-C - Rund

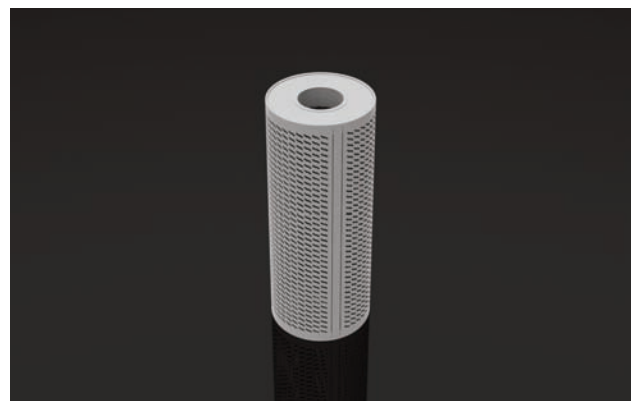
### Abmessungen

Der Quellluftauslass S-90-C hat eine runde Bauform, bei der die Luft mit geringer Luftgeschwindigkeit in die Aufenthaltszone austritt. Als Sonderzubehör sind ein Sockel sowie eine Verkleidung (Blende) erhältlich.



### Abmessungen

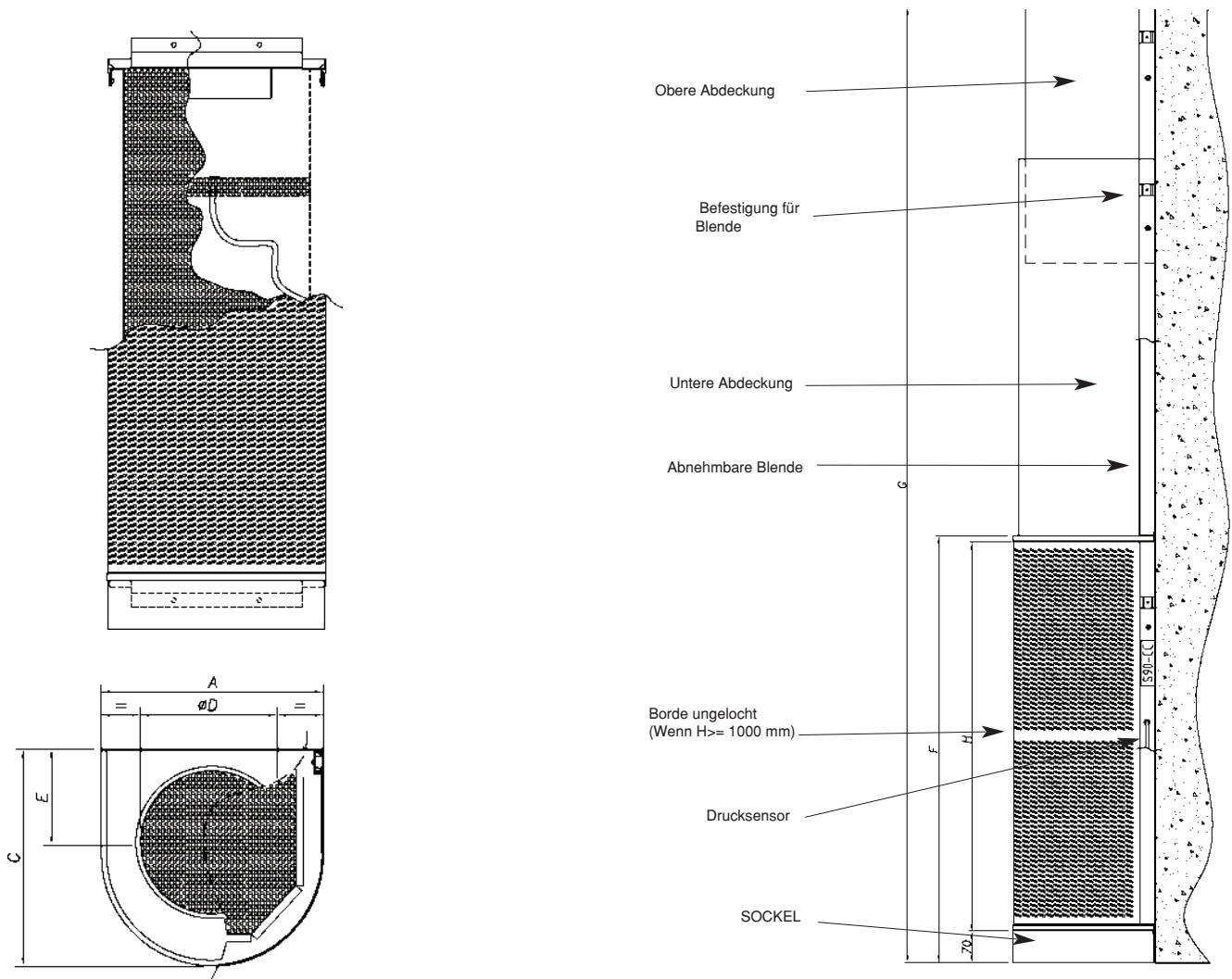
Größe	ØA	F	G	ØD	H
125	300	670	2400 - 3500	125	600
160	335	970		160	900
200	375			200	
250	430	1270		250	1200
315	495	1570	2750 - 3500	315	1500
400	580	1870		400	1800
500	680	2070	2800 - 3500	500	2000
630	810			630	



## Typen S-90-SC - Halbrund

### Abmessungen

Der Quellluftauslass S-90-SC hat eine halbrunde Bauform, bei der die Luft mit geringer Luftgeschwindigkeit in die Aufenthaltszone austritt. Als Sonderzubehör sind ein Sockel sowie eine Verkleidung (Blende) erhältlich.



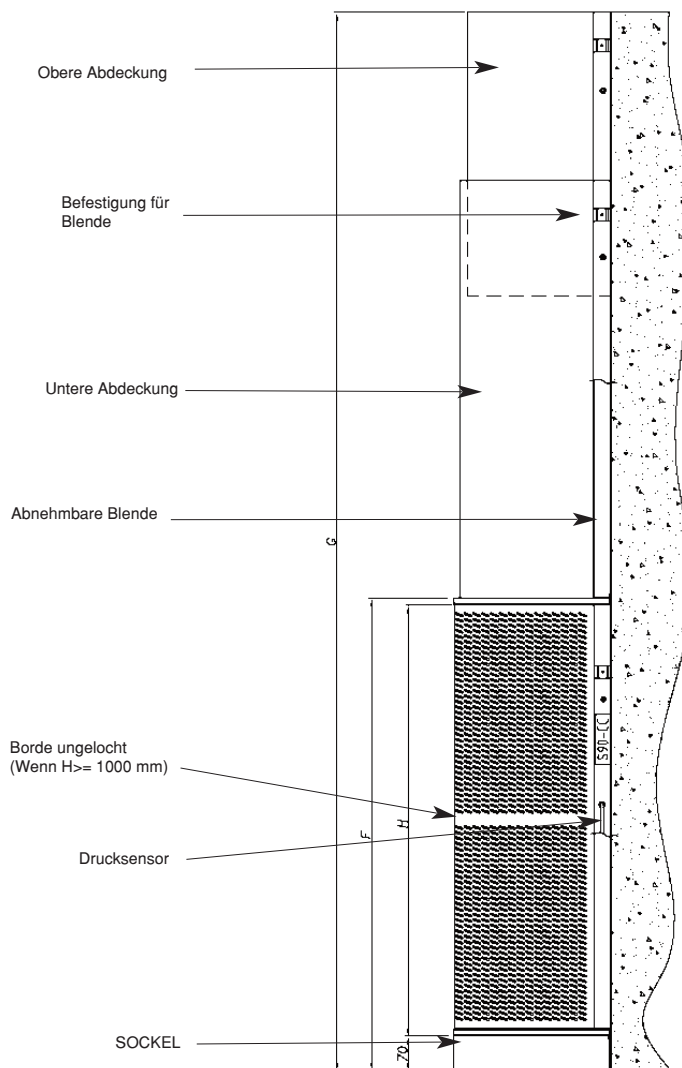
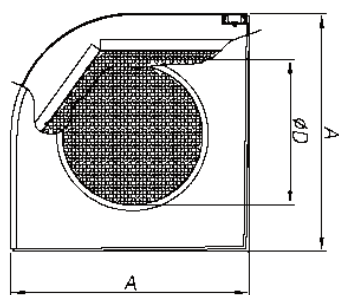
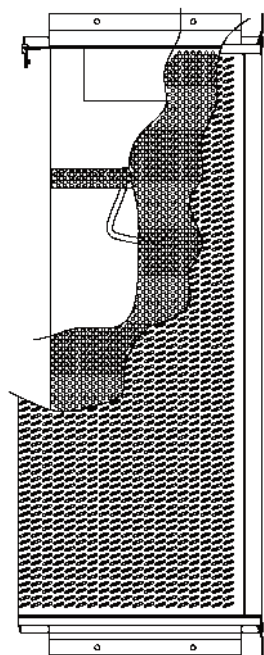
### ABMESSUNGEN

Größe	A	H	G	ØD	C	E	F
160	335	900	2400 - 3500	160	325	140	970
200	375			200	365	160	
250	430	1200	2750 - 3500	250	420	185	1270
315	495	1500		315	480	218	1570
400	580	1800	2800 - 3500	400	565	260	1870
500	680	2000		500	665	310	2070
630	810		630	795	375		

## Typen S-90-CC - Viertelrund

### Abmessungen

Der Quellluftauslass S-90-CC hat eine viertelrunde Bauform, bei der die Luft mit geringer Luftgeschwindigkeit in die Aufenthaltszone austritt. Als Sonderzubehör sind ein Sockel sowie eine Verkleidung (Blende) erhältlich.



### ABMESSUNGEN

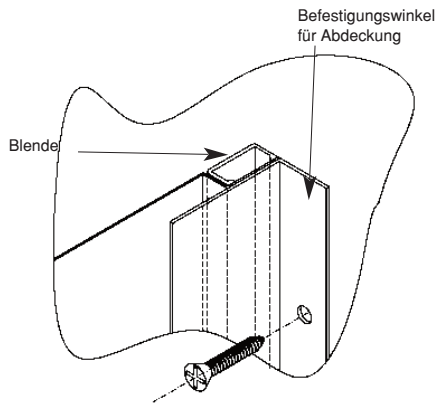
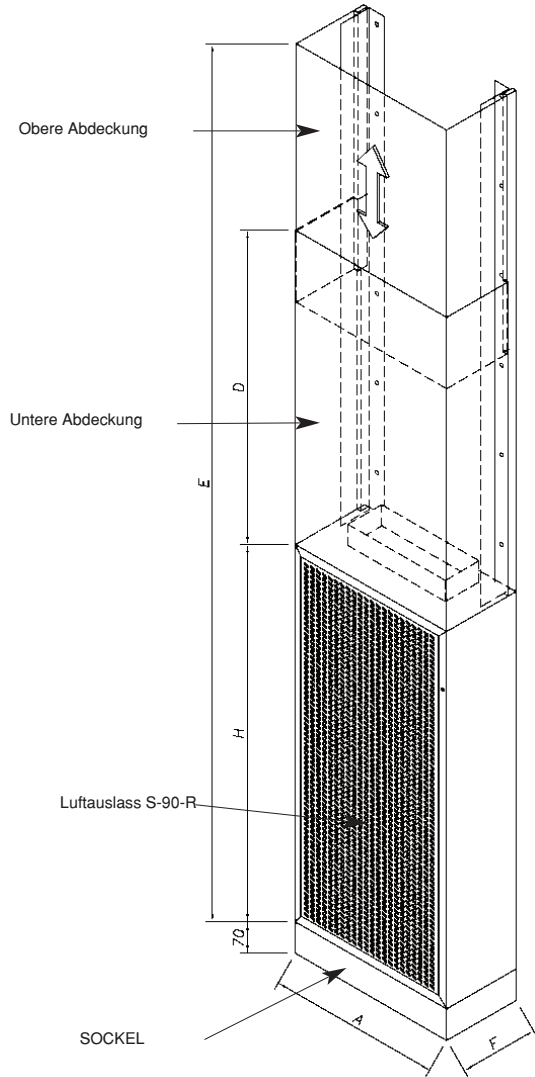
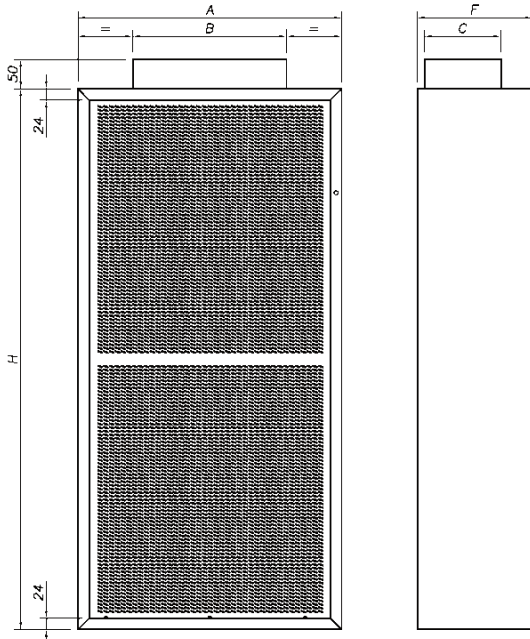
Größe	A	H	G	ØD	F
160	335	900	2400 - 3500	160	970
200	375			200	
250	430	1200		250	1270
315	495	1500	2750 - 3500	315	1570
400	580	1800		400	1870
500	680	2000	2800 - 3500	500	2070
630	810			630	



# Typen S-90-R - Rechteckig

## Abmessungen

Der Quellluftauslass S-90-R hat eine rechteckige Bauform, bei der die Luft mit geringer Luftgeschwindigkeit in die Aufenthaltszone austritt. Als Sonderzubehör sind ein Sockel sowie eine Verkleidung (Blende) erhältlich.



### ABMESSUNGEN

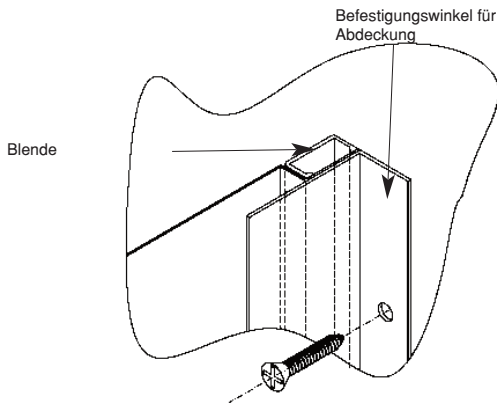
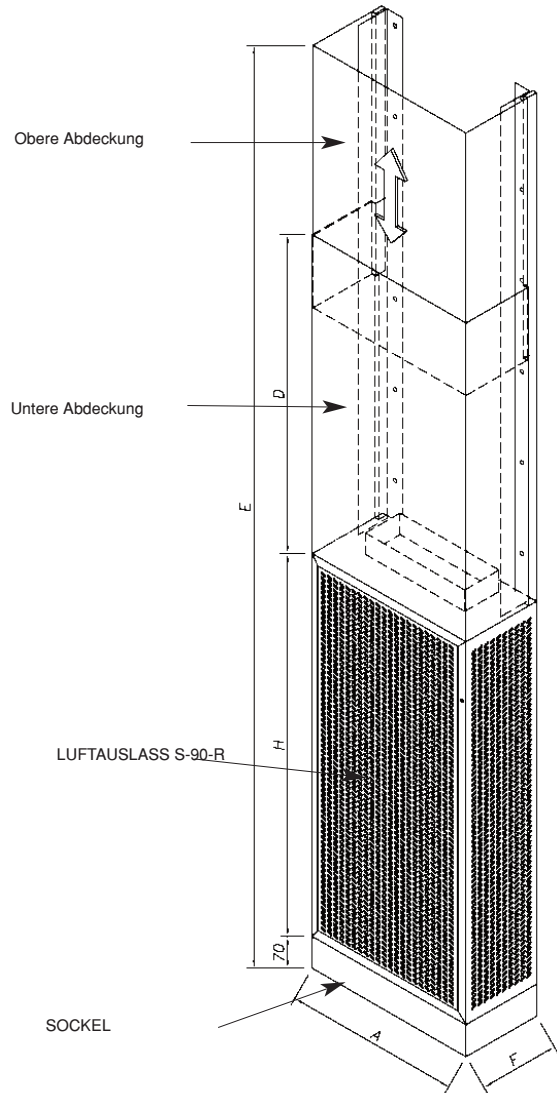
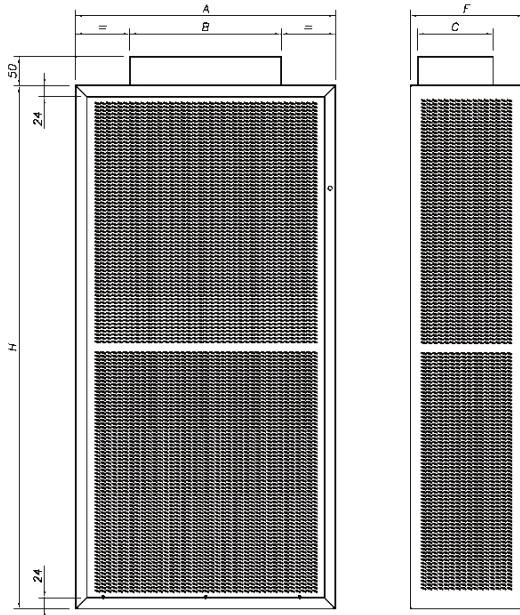
Größe	A	H	F	B	C	D	E
600 x 800 - 25	600	800	250	250	150	1530	
600 x 1000 - 30	600	1000		250		1330	2400 ~ 3500
600 x 1200 - 30	600	1200		270		1130	
600 x 1500 - 30	600	1500		400		1230	2800 ~ 3500
800 x 800 - 30	800	800		300		1530	
800 x 1000 - 30	800	1000		350		1330	2400 ~ 3500
800 x 1200 - 30	800	1200		400		1130	
800 x 1500 - 30	800	1500		500		1230	2800 ~ 3500
1000 x 1200 - 30	1000	1200	300	500	200	1130	2400 ~ 3500
1000 x 1500 - 30	1000	1500		650		1230	
1000 x 1800 - 30	1000	1800		700		930	
1200 x 1500 - 30	1200	1500		700		1230	
1200 x 1800 - 30	1200	1800		850		930	2800 ~ 3500
1200 x 2000 - 30	1200	2000		900		730	
1500 x 1800 - 30	1500	1800		1000		930	
1500 x 2000 - 30	1500	2000		1200		730	



# Typen S-90-R3 - Rechteckig 3 Ausblasrichtungen

## Abmessungen

Der Quellluftauslass S-90-R3 hat eine rechteckige Bauform mit 3 Ausblasrichtungen, bei der die Luft mit geringer Luftgeschwindigkeit in die Aufenthaltszone austritt. Als Sonderzubehör sind ein Sockel sowie eine Verkleidung (Blende) erhältlich.



**ABMESSUNGEN**

Größe	A	H	F	B	C	D	E
600 x 800 - 25	600	800	250	250	150	1530	
600 x 1000 - 30	600	1000		250		1330	2400 ~ 3500
600 x 1200 - 30	600	1200		270		1130	
600 x 1500 - 30	600	1500		400		1230	2800 ~ 3500
800 x 800 - 30	800	800		300		1530	
800 x 1000 - 30	800	1000		350		1330	2400 ~ 3500
800 x 1200 - 30	800	1200		400		1130	
800 x 1500 - 30	800	1500		500		1230	2800 ~ 3500
1000 x 1200 - 30	1000	1200	300	500	200	1130	2400 ~ 3500
1000 x 1500 - 30	1000	1500		650		1230	
1000 x 1800 - 30	1000	1800		700		930	
1200 x 1500 - 30	1200	1500		700		1230	
1200 x 1800 - 30	1200	1800		850		930	2800 ~ 3500
1200 x 2000 - 30	1200	2000		900		730	
1500 x 1800 - 30	1500	1800		1000		930	
1500 x 2000 - 30	1500	2000		1200		730	

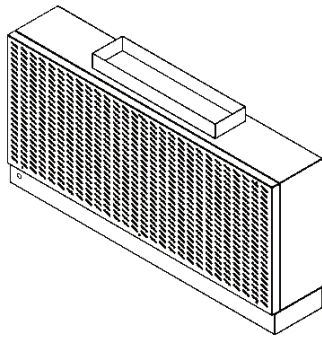




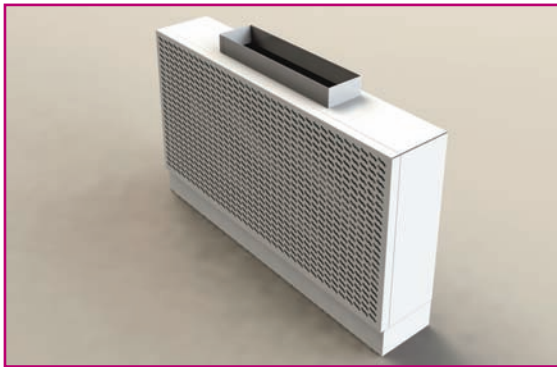
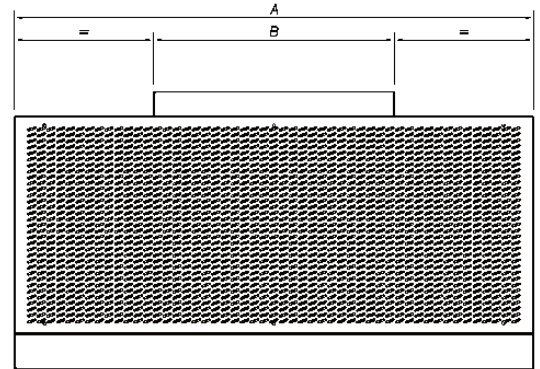
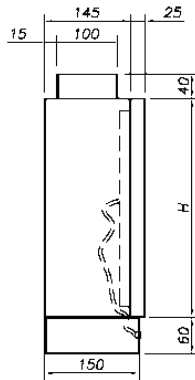
# Typen S-90-RT - Rechteckig

## Abmessungen

Der Quelluftauslass S-90-RT hat eine rechteckige Bauform, bei der die Luft mit geringer Luftgeschwindigkeit in die Aufenthaltszone austritt. Als Sonderzubehör ist ein Sockel erhältlich.

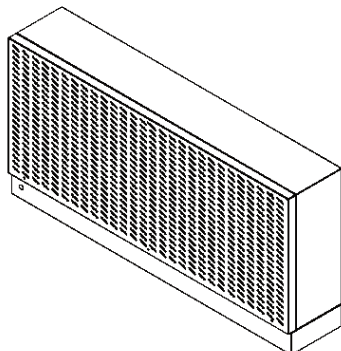


S-90-RT Oberer Anschluß

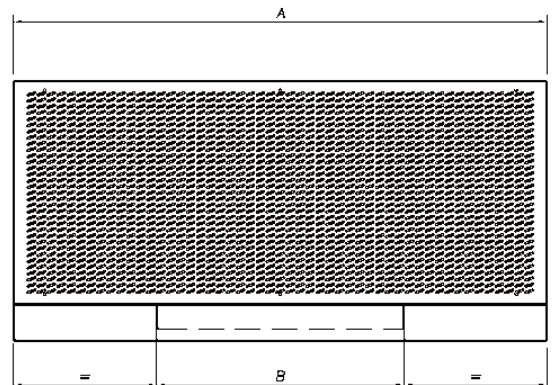
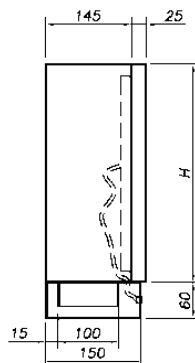


### ABMESSUNGEN

Größe	A	H	B
850 x 200	850	200	350
1250 x 200	1250	200	350
1650 x 200	1650	200	350
850 x 350	850	350	400
1250 x 350	1250	350	400
1650 x 350	1650	350	400
1050 x 500	1050	500	500
1450 x 500	1450	500	500
1850 x 500	1850	500	500
1050 x 650	1050	650	700
1450 x 650	1450	650	700
1850 x 650	1850	650	700
1250 x 800	1250	800	850
1650 x 800	1650	800	850
2050 x 800	2050	800	850



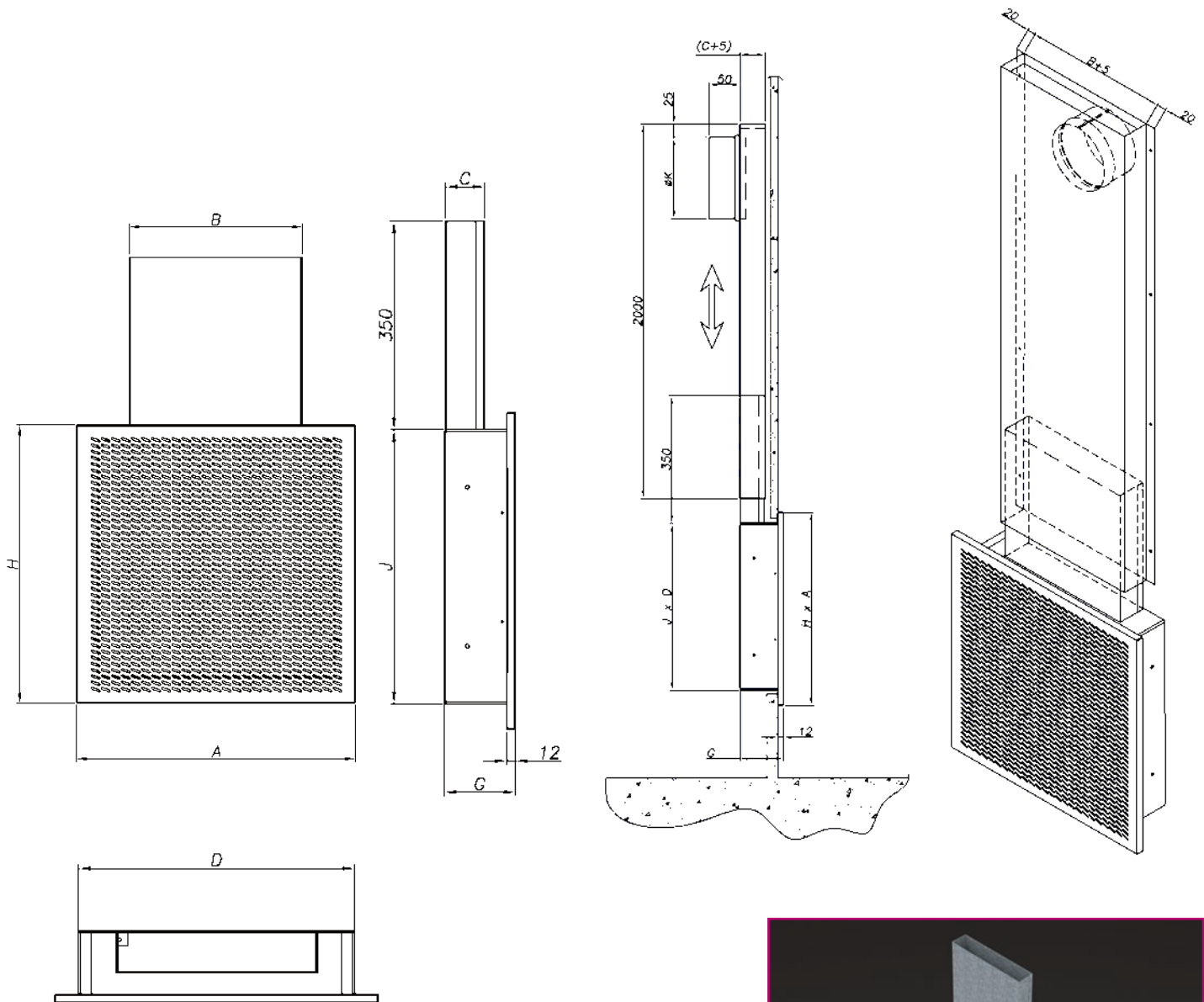
S-90-RT Unterer Anschluß



# Typen S-90-RE - Rechteckig für Wandeinbau

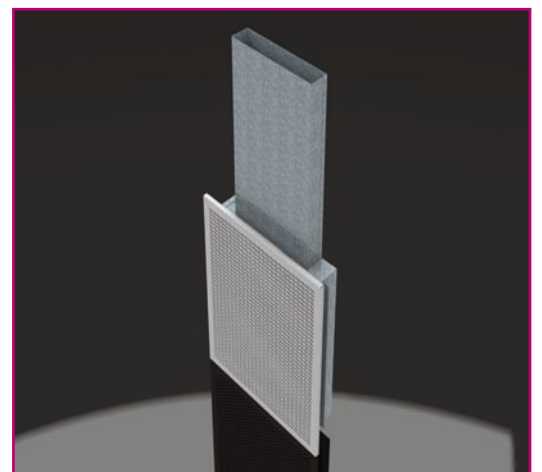
## Abmessungen

Der Quellluftauslass S-90-RE hat eine rechteckig Bauform für Wandeinbau, bei der die Luft mit geringer Luftgeschwindigkeit in die Aufenthaltszone austritt. Als Sonderzubehör ist ein Teleskopkanal erhältlich.



ABMESSUNGEN

Größe	A	H	J	D	B	C	G	K
400 x 400	402	402	345	345	250	50	92	99
500 x 500	502	502	445	445	350	60	102	124
600 x 600	602	602	545	545	450			159
900 x 600	902	602	545	845	600			199



## Wurfweite-Quellauslass Auswahlbeispiele, Ergebnisse und Korrekturfaktoren LADES

### Industrie-Quellauslass Auswahlbeispiele, Ergebnisse und Korrekturfaktoren

Der Industrie-Quelluftauslass LADES wurde zum Einbau in Hallen mit hohen Räumen (maximal 5 bis 6 m Höhe) konzipiert, zum Beispiel für Industriehallen, große Geschäftslokale usw. Er ist achteckig und in seinem oberen Abschnitt mit Düsen zur Ausströmung warmer Luft ausgestattet.

Im unteren Abschnitt befindet sich ein perforiertes, abmontierbares Frontgehäuse zum Austritt der Kaltluft. Für eine gleichmäßige Luftverteilung befindet sich im Inneren eine Ausgleichsplatte. Der Abschnitt mit den Düsen ist vom perforierten Abschnitt durch eine Regelklappe getrennt, die mittels Elektromotor bzw. manueller Bedieneinheit oder über ein thermisches Element gesteuert wird.



### Ausführung

Der Industrie-Quelluftauslass LADES wird aus verzinktem Stahlblech hergestellt.

Die Mehrfachdüsen bestehen aus Kunststoff der Klasse V0 gemäß Norm UL-94. Der Quelluftauslass ist komplett grau lackiert in RWMZ-60. Auf Anfrage ist eine Lackierung in anderen Farben möglich.

### Typen

**LADES** Industrie-Quelluftauslass mit gerader Düsenplatte

**LADES-I** Industrie-Quelluftauslass mit schräger Düsenplatte

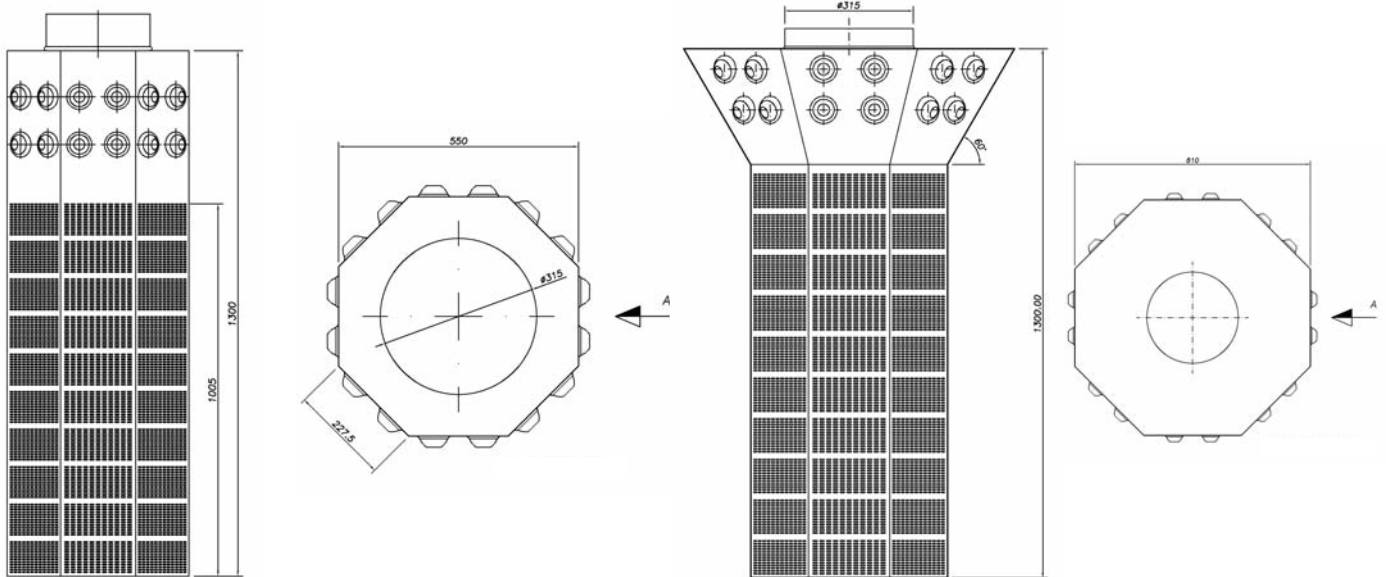


# Industrie-Quellauslass Auswahlbeispiele, Ergebnisse und Korrekturfaktoren LADES

## Abmessungen

### QUELLUFTAUSLASS LADES

### QUELLUFTAUSLASS LADES-I



## Tabelle zur Schnellauswahl

Nachfolgend werden die technischen Daten zu Luftmenge und Druckverlust für den Austritt von Kalt- und Warmluft ausgehend von einem bestimmten Schallpegel angegeben.

Tabelle zur Schnellauswahl LADES						
Luftmenge (m <sup>3</sup> /h) - Schallpegel (Lw) – Druckverlust (Pa)						
Konfiguration	25 dB(A)	30 dB(A)	35 dB(A)	40 dB(A)	45 dB(A)	50 dB(A)
Kalt	1000 (11)	1175 (15)	1375 (21)	1625 (30)	1900 (40)	2225 (55)
Warm	470 (9)	570 (13)	690 (19)	840 (28)	1040 (42)	1250 (61)

**Hinweis:** Je nach Anforderung stehen verschiedene Modelle zur Verfügung, so dass im Abschnitt der Düsen die Anzahl der Düsen pro Düsenplatte erhöht werden kann und im unteren Abschnitt die Möglichkeit besteht, die perforierte Fläche zu vergrößern.

## Ergebnisse

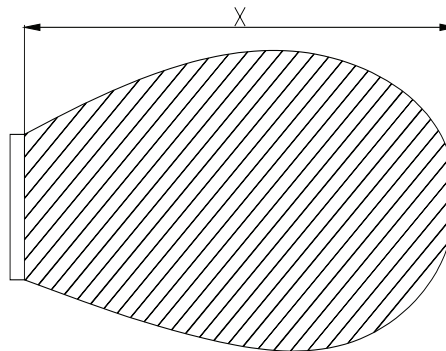
Druckverlust: **6 Pa**

Schalleistungspegel: **<20 dBA**

(\*) Wurfweite, bei der einer konstanten Luftgeschwindigkeitslinie (Isotherm) von  $V_x = 0,20$  m/s erreicht wird: **3,4 m**

HINWEIS: (\*) Dieser Wert wird als Nahbereich bezeichnet und bezieht sich auf den Bereich in der Nähe des Quellluftauslasses, in dem die Luftgeschwindigkeit höher ist als die für Komfortanlagen geltende Luftgeschwindigkeit von 0,20 m/s.

Fußbodeneinbau:  
Nahbereich



## Korrekturfaktoren

Tabelle der Korrekturfaktoren für die horizontale Wurfweite des Luftstroms, bei dem die Luftgeschwindigkeit in der Aufenthaltszone 0,20 m/s erreicht, wobei die thermische Differenz nicht mit dem in den Tabellen des Katalogs verwendeter thermischer Differenz von  $\Delta T = -3^\circ \text{C}$  übereinstimmt.

$\Delta T$	C
-1 °C	0,86
-2 °C	0,92
-3 °C	1,00
-4 °C	1,10
-5 °C	1,17
-6 °C	1,25

$$X_{0,20 \text{ gesamt}} = X_{0,20 \text{ Grafik}} \times C$$

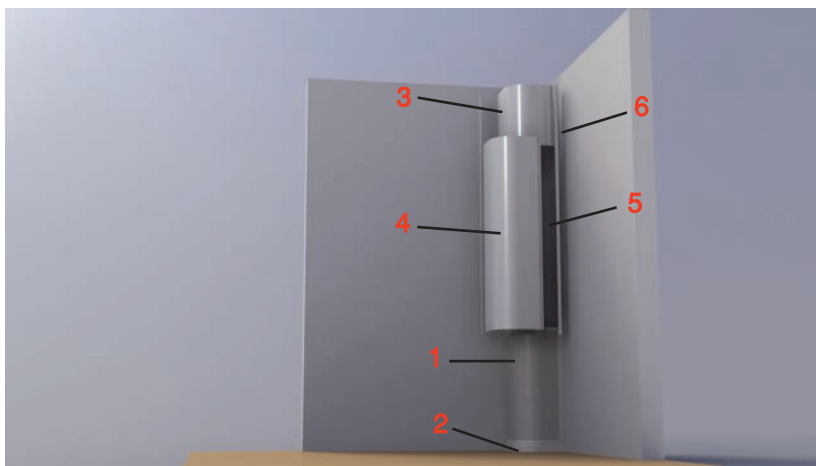
## Einbau

### Montageanweisung für Teleskopabdeckungen und Sockel der Luftauslässe der Serie S-90.

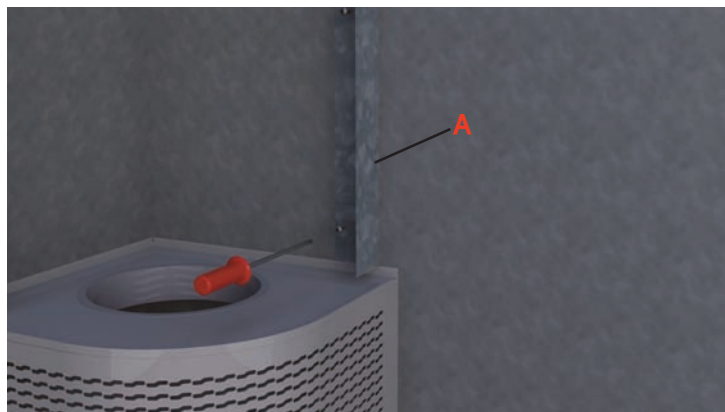
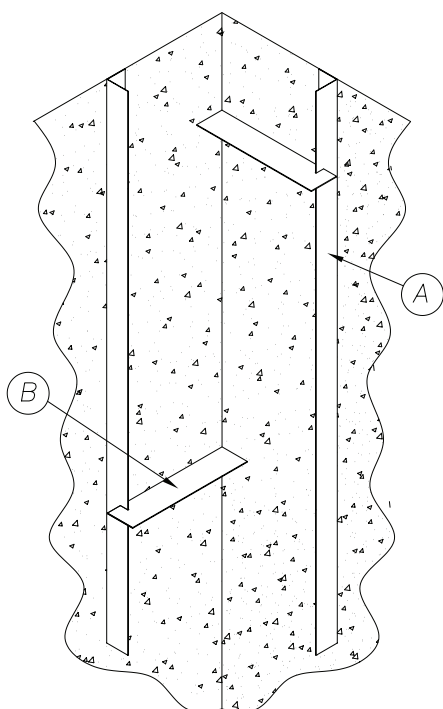
Alle Typen und Größen der Luftauslässe der Serie S-90 werden zum Einbau mit Abdeckung und Sockel hergestellt, mit Ausnahme der Luftauslässe des Typs S-90-R-E, die zum Wandeinbau konzipiert sind. Nachfolgend werden die einzelnen Einbauschritte erläutert:

#### Quellluftauslaßkomponenten

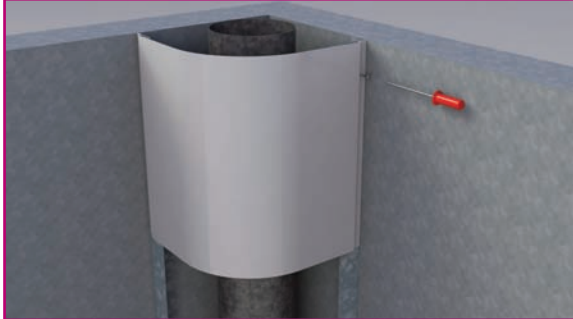
Luftauslass	1
Sockel	2
Obere Abdeckung	3
Untere Abdeckung	4
Befestigungsreif Blende	5
Abnehmbare Blende	6



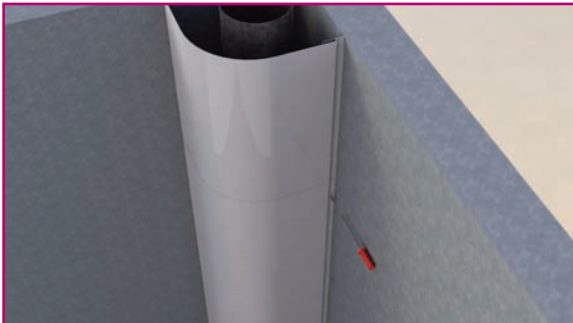
Zur Befestigung der oberen und unteren Abdeckung dienen die Winkel der Schiene (A), die zuvor an der Wand festgeschraubt und mithilfe der Ausrichtteile (B) auf die richtige Distanz ausgerichtet wurden. Luftkanal so einsetzen, dass es fest mit dem Quellluftauslass und der Wand verbunden ist, um Undichtigkeiten und Geräusentwicklung zu verhindern.



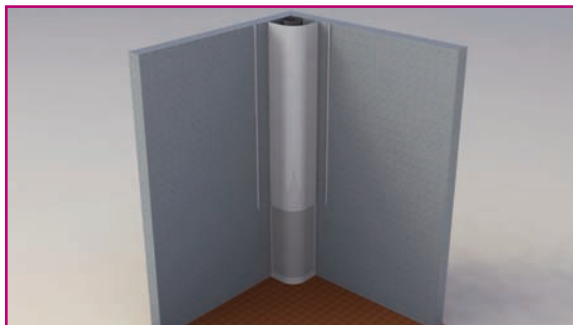
## Einbau



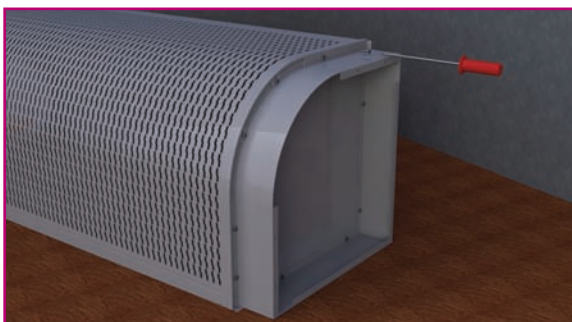
Obere Abdeckung bündig zur Decke mit Schrauben an den Winkeln der Schiene (A) befestigen.



Auf die gleiche Weise ist die untere Abdeckung anzubringen, diese wird ebenfalls an die Winkel der Schiene "A" festgeschraubt.



Zum Schluß werden die Profile angebracht.



Für den Sockleinbau den Quelluftauslass umdrehen und den Sockel an dessen Bodenfläche festschrauben. Der Sockel kann auch zuerst am Fußboden befestigt und erst danach an die Bodenfläche des Quelluftauslass festgeschraubt werden.

## Produktcodes

<b>S-90</b>	Luftauslass
-------------	-------------

<b>C</b>	Rund
<b>SC</b>	Halbrund
<b>CC</b>	Viertelrund
<b>R</b>	Rechteckig
<b>R3</b>	Rechteckig 3 Ausblasrichtungen
<b>RT</b>	Rechteckig
<b>RE</b>	Rechteckig für Wandeinbau

<b>Z</b>	Sockel
<b>CS</b>	Obere Abdeckung
<b>CI</b>	Untere Abdeckung
<b>ET</b>	Blende
<b>PT</b>	Teleskopkanal

**Ausführungen:** Standardlackierung in weiß RAL 9010. Andere Ausführungen auf Anfrage.

Beispiele für die Produktcodes für die Bestellung. Es werden sämtliche in der Serie S-90 von KOOLAIR verfügbaren Typen, Größen und Zubehörteile angegeben.

**Beispiel für einen Produktcode: S-90-R/600x1.200/CS/CI/Z**

Quellauslass rechteckig Typ: S-90-R, Größe 600x1.200 mit Abdeckung oben und unten und mit Sockel. Luftauslass lackiert in weiß (RAL 9010).