





ÜBERSICHT

	T Standard		
BxH	A	UDM	PDZI UDM
mm	mm		
UDM 600x600 1F	352		
UDM 600x600 2F	276		
UDM 600x600 3F	202		

Hinweis: Filter inkludiert

MERKMALE:

Multidirektionale
Luftdurchlässe für Zuluft und
Rückluft.

AUSFÜHRUNG:

Zuluftelement aus Aluminium
und Rückluftelement aus
verzinktem Stahl, alles
lackiert in RAL 9010.

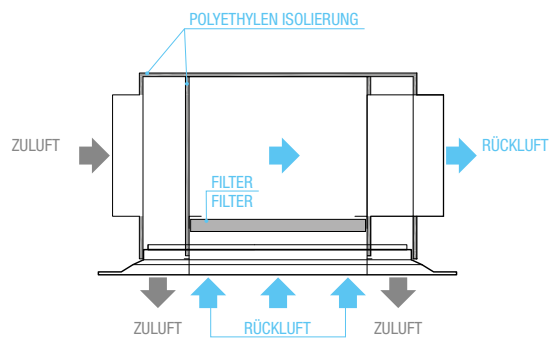
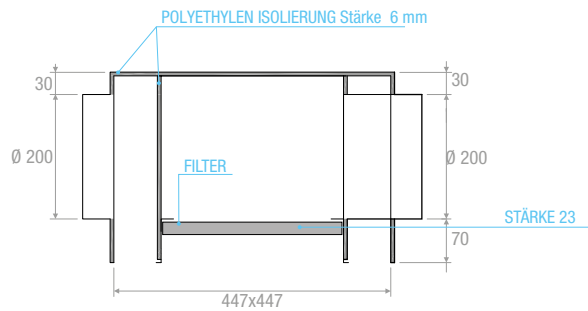
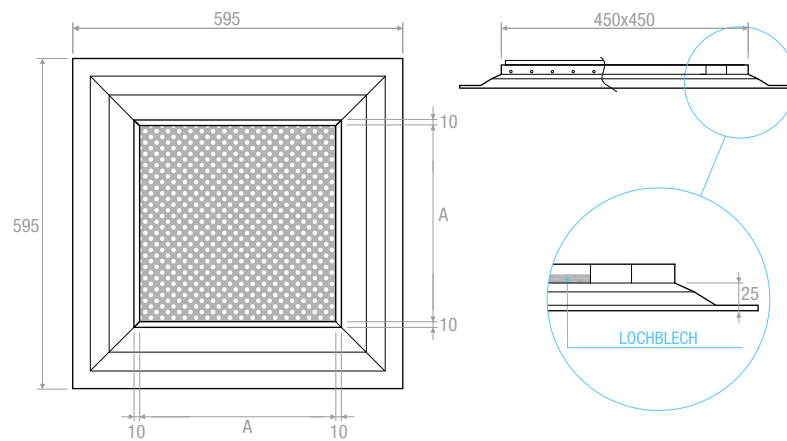
EINSATZBEREICH:

An einer Zwischendecke mit
gleichzeitiger Funktion Zuluft
und Rückluft.
Einbauhöhe: 2,5-3,1 m.

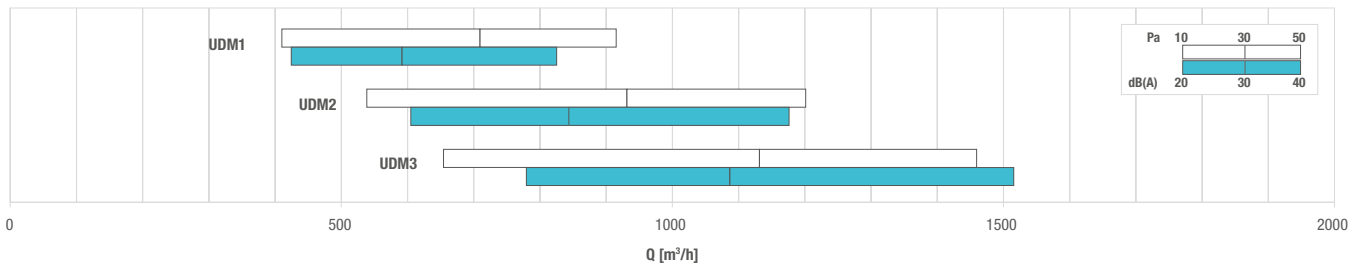
BEFESTIGUNG:

Befestigung an
Zwischendecke

ZEICHNUNGEN



SCHNELLAUSLEGUNG



AUSWAHLTABELLE

Modell	A _x [m²]	Anz. Wege	Q [m³/h]		L _{WA} [dB(A)]		X _(0,25) [m]		Dp _t [Pa]	
			min	max	min	max	min	max	min	max
UDM 600x600 1F	0,0438	4	410	920	< 20	43	1,26	6,29	10	50
UDM 600x600 2F	0,0542	4	540	1200	< 20	41	1,22	6,10	10	50
UDM 600x600 3F	0,0631	4	650	1460	< 20	39	1,19	5,97	10	50

UDM7

**MERKMALE:**

Multidirektionale Luftdurchlässe für Zuluft mit 1 Schlitz und Rückluft mit ausziehbarem Filter.

AUSFÜHRUNG:

Zuluftelement aus Aluminium und Rückluftelement aus verzinktem Stahl, alles lackiert in RAL 9010.



EINSATZBEREICH:

An einer Zwischendecke mit gleichzeitiger Funktion Zuluft und Rückluft.
Einbauhöhe: 2,5-3,1 m.

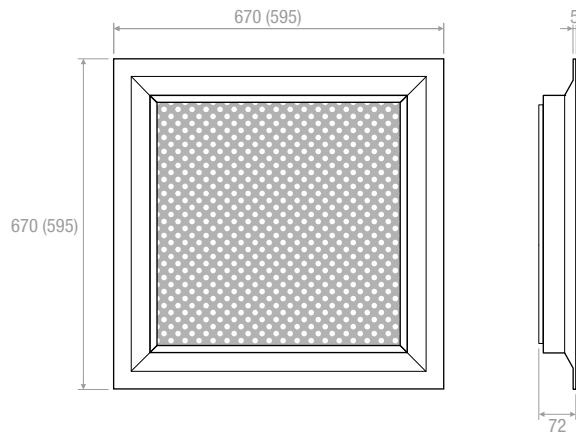
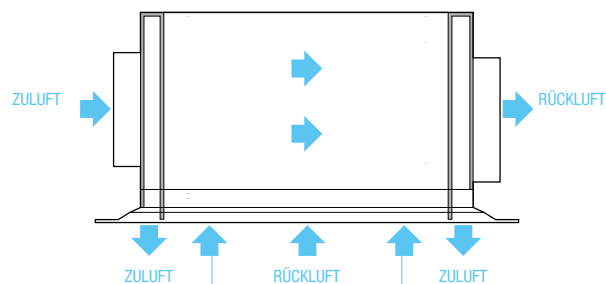
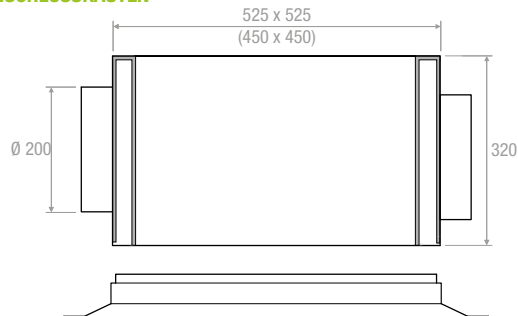
BEFESTIGUNG:

Befestigung an Zwischendecke

ÜBERSICHT

		
BxH	UDM7	PDZI UDM7
mm		
600x600		
675x675		

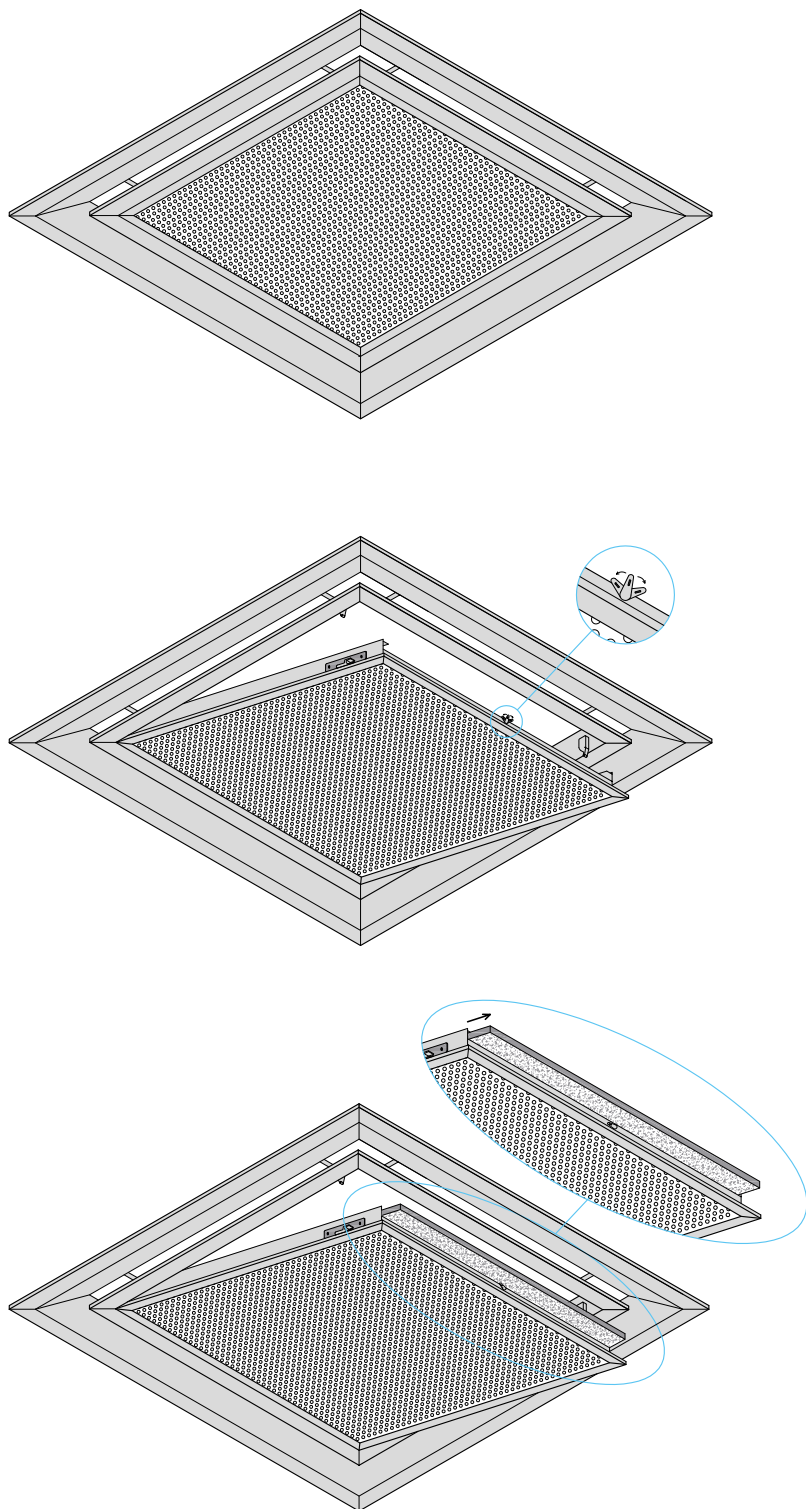
Hinweis: Filter im Preis inkludiert

ZEICHNUNGEN**ANSCHLUSSKASTEN**

AUSWAHLTABELLE

Modell	A_k [m ²]	Anz. Wege	Q [m ³ /h]		L_{WA} [dB(A)]		$X_{(0,25)}$ [m]		Dp_i [Pa]	
			min	max	min	max	min	max	min	max
UDM7 600x600	0,0480	4	470	1050	< 20	43	0,95	5,85	10	50
UDM7 675x675	0,0570	4	600	1320	< 20	43	1,13	6,24	10	50

ZEICHNUNGEN



**MERKMALE:**

Luftdurchlässe mit Dralldurchlass für Zuluft und Rückluft, einstellbarem Wurf und multifunktionalem Anschlusskasten.

AUSFÜHRUNG:

Luftdurchlass aus weiß lackiertem Stahl RAL 9010, Luftlenkelemente aus Polypropylen schwarz RAL 9005

Anschlusskasten aus verzinktem Stahl mit doppeltem Luftstrom und Kondensatisolierung.

EINSATZBEREICH:

An der Decke, (gleichzeitige) Zuluft und Rückluft.
Einbauhöhe: 2,5-4,1 m.

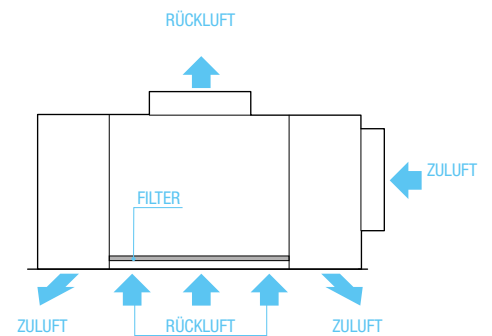
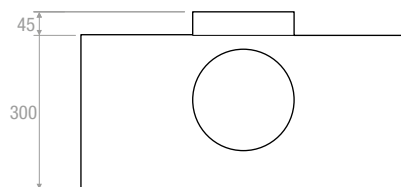
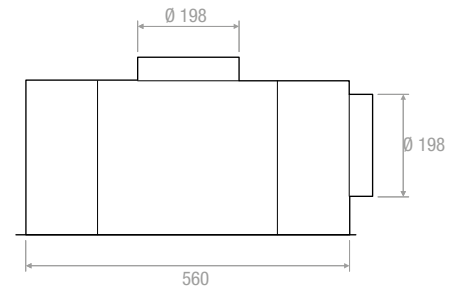
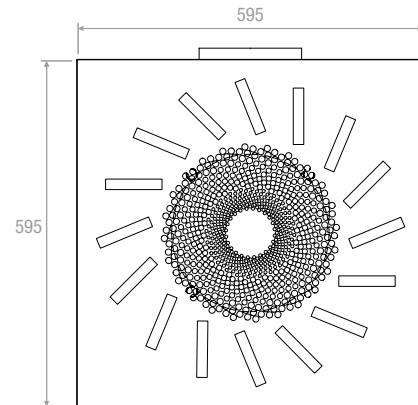
BEFESTIGUNG:

Befestigung an Zwischendecke

ÜBERSICHT

BxH	NMF
mm	
595x595	

Hinweis: Filter inkludiert

ZEICHNUNGEN**AUSWAHLTABELLE**

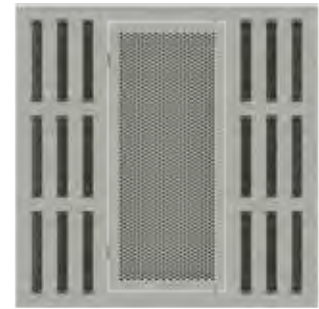
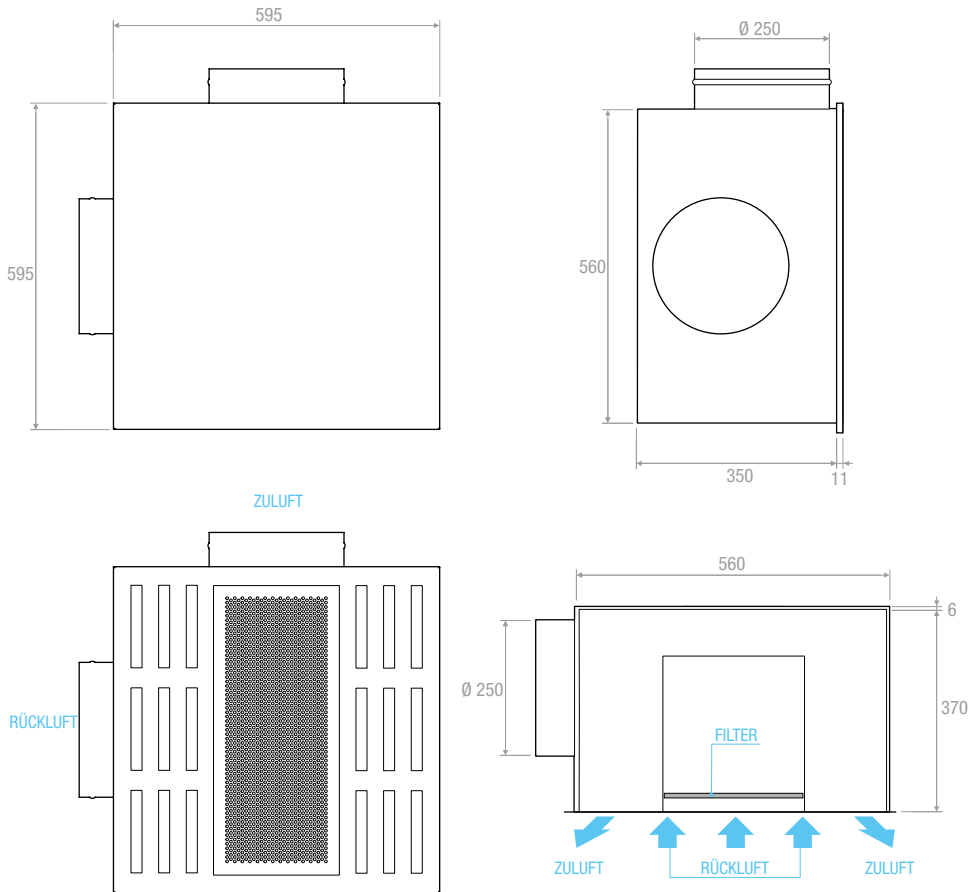
Modell	A _v [m ²]	P [m ³ /h]		L _{WA} [dB(A)]		X _(0,20) [m]		Dp _t [Pa]	
		min	max	min	max	min	max	min	max
NMF	0,0189	160	375	24	33	2,2	4,3	10	50

ÜBERSICHT

BxH	NMF
mm	
595x595	

Hinweis: Filter inkludiert

ZEICHNUNGEN



MERKMALE:

Luftdurchlässe für Zuluft und Rückluft, einstellbaren Würfeln und multifunktionalem Anschlusskasten.

AUSFÜHRUNG:

Luftdurchlass aus weiß lackiertem Stahl RAL 9010, Luftlenkelemente aus Polypropylen schwarz RAL 9005 Anschlusskasten aus verzinktem Stahl mit doppeltem Luftstrom und Kondensatisolierung.

EINSATZBEREICH:

An der Decke, (gleichzeitige) Zuluft und Rückluft. Einbauhöhe: 2,5-4,1 m.

BEFESTIGUNG:

Befestigung an Zwischendecke

AUSWAHLTABELLE

Modell	A _x [m ²]	P [m ³ /h]		L _{wa} [dB(A)]		X _(0,20) [m]		Dp _t [Pa]	
		min	max	min	max	min	max	min	max
MRT	0,0219	190	420	24	34	2	3,9	10	50